



P-1000

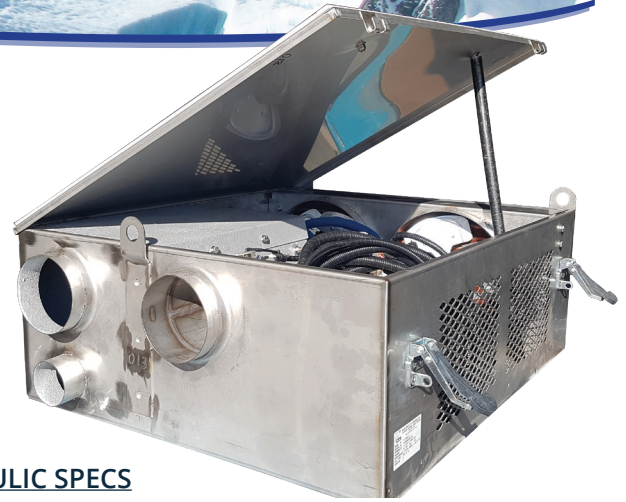
HORIZONTAL HYDRAULIC MODULAR AIR CONDITIONING

Built Tough, the P-1000 series of Air Conditioners will provide long lasting performance in the toughest of environments!

Operators will benefit from a climate controlled cabin.

Optional Sy-Klone Merv 16 or Hepa Air Filtration available to meet and Exceed OH&S Clean Air Requirements!

Modular one-piece construction provides for ease of installation with minimal downtime between service swap-outs.



P-1000 ROCK TOUGH MODULAR AIR CONDITIONING

Type 304 Stainless Anti-Corrosion Housing

Copper/Copper Antimicrobial Air Exchange Coils

24,000 – 26,000 BTU/Hr at 75F WB (7-7.6 kW/Hr at 24C WB)

Long Life 24Vdc Motors (Optional 12Vdc)

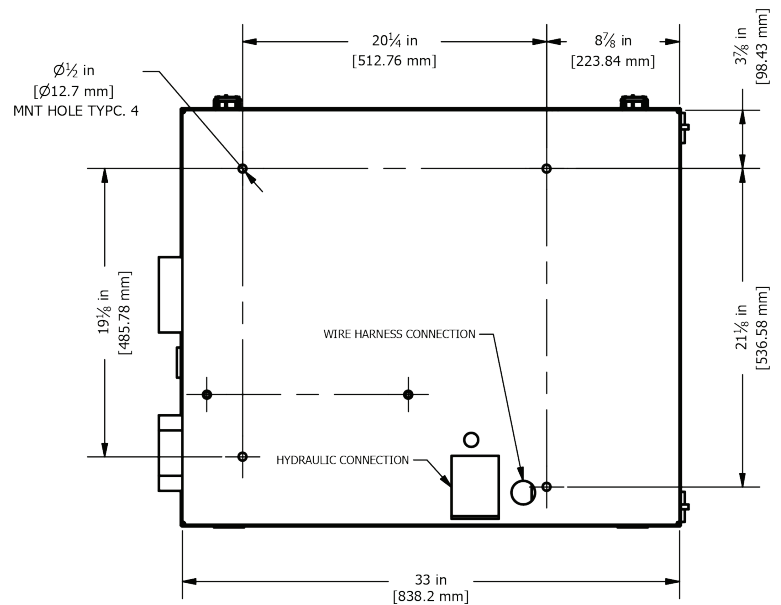
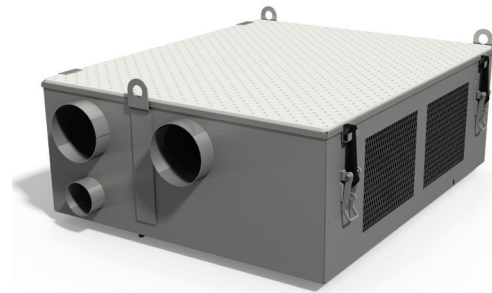
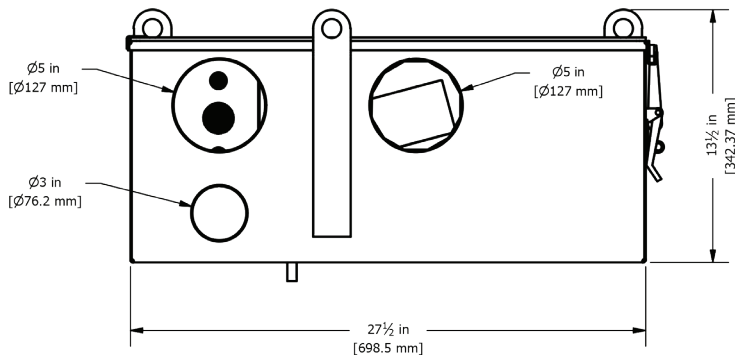
HYDRAULIC SPECS

Required Input Hydraulic Volume 11-15 gpm (41-57 Lpm)

Adjustable Volume to Compressor (Set to max 2700 rpm)

Required Pressure 827-3000 psi (5700-20,685 kPa)

Input Hydraulic Power Consumption 6.0 HP (4.4 kW)



Construido resistente, la serie de acondicionadores de aire P-1000 proporcionará un rendimiento duradero en los entornos más difíciles. Los operadores se beneficiarán de una cabina con clima controlado. ¡Filtración opcional de aire Sy-Klone Merv 16 o Hepa disponible para cumplir y superar los requisitos de aire limpio de OH&S! La construcción modular de una sola pieza facilita la instalación con un tiempo de inactividad mínimo entre intercambios de servicios.

P-1000 AIRE ACONDICIONADO MODULAR RESISTENTE A LA ROCA

Carcasa anticorrosión inoxidable tipo 304

Bobinas de intercambio de aire antimicrobiano de cobre / cobre

24,000 - 26,000 BTU / Hr a 75F WB (7-7.6 kW / Hr a 24C WB)

Motores de larga duración de 24 V CC (opcional de 12 V CC)

ESPECIFICACIONES HIDRÁULICAS

Volumen hidráulico de entrada requerido 11-15 gpm (41-57 Lpm)

Volumen ajustable al compresor (ajustado a un máximo de 2700 rpm)

Presión requerida 827-3000 psi (5700-20,685 kPa)

Consumo de energía hidráulica de entrada 6.0 HP (4.4 kW)